

Стр. 1 и 2 относятся только к моделям, соответствующим ТСО'99. Обозначение модели см. на табличке на задней панели.



Поздравляем!

Вы приобрели изделие, удовлетворяющее требованиям ТСО'99 и имеющее соответствующую маркировку! Сделав правильный выбор, Вы получили изделие, разработанное для профессионального использования. Помимо этого данная покупка помогает сократить ущерб, наносимый окружающей среде, и способствует дальнейшему развитию экологичных электронных изделий.

Зачем нужны компьютеры с экологической маркировкой?

Во многих странах экологическая маркировка стала общепринятым способом поощрения разработки экологичных товаров и услуг. В отношении компьютеров и электронного оборудования основной проблемой является применение экологически вредных веществ как в самих изделиях, так и при их производстве. Так как удовлетворительная вторичная переработка для большей части электронного оборудования до сих пор невозможна, то почти все эти потенциально опасные вещества рано или поздно попадают в окружающую среду

С точки зрения рабочей окружающей среды (в помещении) и экологии важны также и другие параметры компьютера, например, потребляемая электрическая мощность. Поскольку все способы выработки электроэнергии оказывают отрицательное воздействие на окружающую среду (например, кислотные и другие выбросы, опасно воздействующие на климат, радиоактивные отходы), то экономия электроэнергии приобретает жизненно важное значение. Офисное электронное оборудование потребляет большое количество энергии, так как оно часто эксплуатируется в непрерывном режиме.

Каким образом производится маркировка?

Данное изделие удовлетворяет требованиям схемы ТСО'99, которая предусматривает международную и экологическую маркировку персональных компьютеров. Эта схема маркировки была совместно разработана ТСО

(Конфедерацией профессиональных работников Швеции), Svenska Naturskyddsforeningen (шведское общество защиты природы) и Statens Energimyndighet (Национальное управление Швеции по энергетике).

Рекомендуемые требования охватывают широкий диапазон характеристик: экология, эргономика, пригодность для использования, излучаемые электрические и магнитные поля, потребление электроэнергии, а также электрическая и пожарная безопасность.

Экологические требования включают в себя ограничения на наличие и применение тяжелых металлов, бром- и хлорсодержащих ингибиторов горения, фреонов и хлорсодержащих растворителей, а также некоторых других веществ. Изделия должны быть разработаны с учетом дальнейшей переработки, и изготовитель обязан разработать меры по охране окружающей среды, обязательные к внедрению во всех странах, где данная компания реализует свою производственную политику.

Требования к энергопотреблению предусматривают, что после определенного периода простоя компьютер и/или монитор должны переходить на более низкий уровень энергопотребления в один или несколько этапов. Время повторной активизации компьютера должно быть приемлемым для пользователя.

Изделия с такой маркировкой должны удовлетворять жестким экологическим требованиям, например, в отношении ослабления электрических и магнитных полей, физических или визуальных эргономических характеристик и удобства использования.

На обороте обложки этой папки приводится краткая сводка экологических требований, которым удовлетворяет данное изделие. Документ с полным перечнем экологических требований можно заказать по адресу:

TCO Development

SE-114 94 Stockholm, Sweden

Факс: +46 8 782 92 07

Эл. почта (Интернет): development@tco.se

Текущую информацию об изделиях, имеющих сертификат и маркировку TCO'99, можно получить в сети Интернет по следующему адресу: <http://www.tco-info.com/>

Экологические требования

Ингибиторы горения

Ингибиторы горения применяются в печатных платах, кабелях, проводах, кожухах и корпусах. Они предназначены для исключения возгорания или, по крайней мере, для замедления распространения пламени. До 30% пластмассовых деталей в корпусе компьютера могут состоять из веществ, замедляющих горение. Большинство ингибиторов горения содержат бром или хлор, и такие ингибиторы горения химически родственны другой группе экологических токсинов, РСВ. Предполагается, что как бром- и хлорсодержащие ингибиторы горения, так и РСВ, оказывают сходное вредное воздействие на здоровье, включая нарушение воспроизводства у питающихся рыбой птиц и млекопитающих вследствие процессов биоаккумуляции*. Ингибиторы горения были обнаружены в крови человека, и ученые высказывают опасение, что они могут привести к порокам в развитии человеческого плода.

Стандарт TCO'99 требует, чтобы пластиковые детали весом более 25 грамм не содержали ингибиторов горения с органически связанным хлором или бромом. Допускается наличие ингибиторов горения в печатных платах, так как в настоящее время нет их заменителей.

Кадмий

Кадмий используется в аккумуляторах и цветообразующих слоях некоторых компьютерных мониторов. Кадмий наносит вред нервной системе и в больших

* Под биоаккумуляционными веществами понимаются вещества, накапливающиеся в живых организмах.

дозах токсичен. Стандарт ТСО'99 требует, чтобы аккумуляторы, цветообразующие слои экранов мониторов и электрические или электронные компоненты не содержали кадмия.

Ртуть

Ртуть может иногда использоваться в аккумуляторах, реле и выключателях. Ртуть вредно влияет на нервную систему и в больших дозах токсична. Стандарт ТСО'99 требует, чтобы аккумуляторы не содержали ртути. Стандарт также требует, чтобы электрические или электронные компоненты изделия с соответствующей маркировкой не содержали ртути.

Фреоны

Стандарт ТСО'99 требует, чтобы при производстве или сборке изделия не использовались фреоны. Фреоны иногда используются для промывки печатных плат. Фреоны разлагают озон и, таким образом, разрушают озоновый слой в стратосфере, увеличивая количество попадающего на землю ультрафиолетового света, что, например, повышает риск заболевания раком кожи (злокачественная меланома).

Свинец**

Свинец иногда используется в электроннолучевых трубках, экранах мониторов, в припоях и конденсаторах. Применение свинца вредно влияет на нервную систему и в больших количествах может привести к свинцовому отравлению. Соответствующий стандарт ТСО'99 допускает использование свинца, так как в настоящее время еще не разработано его заменителей.

*** Свинец, кадмий и ртуть – это тяжелые металлы, являющиеся биоаккумуляторными веществами.*

Инструкция по эксплуатации

Благодарим за покупку нашего цветного монитора с высоким разрешением и большим количеством поддерживаемых графических режимов. Перед началом установки внимательно ознакомьтесь с настоящей инструкцией.

ДЕКЛАРАЦИЯ FCC ПО РАДИОЧАСТОТНЫМ ПОМЕХАМ ВНИМАНИЕ: (ТОЛЬКО ДЛЯ МОДЕЛЕЙ, СЕРТИФИЦИРОВАННЫХ FCC)

Данный монитор прошел испытания, показавшие его соответствие ограничениям, относящимся к части 15 правил Федеральной комиссии по средствам связи для цифровых устройств класса В. Эти ограничения были введены с тем, чтобы обеспечить должную защиту от нежелательных и вредных помех в жилых помещениях. Этот монитор генерирует, использует и может излучать энергию в полосе радиочастот. При неправильной установке и использовании изделия возможно возникновение помех радиосвязи. Однако и в случае установки с соблюдением инструкций отсутствие помех в каждом конкретном месте установки не гарантируется. Если данный монитор вызывает существенные помехи при приеме радио- и телевизионных программ, это можно определить путем его выключения. Более того, пользователям рекомендуется попытаться устранить помехи, предприняв следующие меры:

- Переориентировка или перемещение приемной антенны.
- Увеличение расстояния между монитором и приемником.
- Подсоединение монитора в электрическую розетку или цепь, не используемую для питания приемника.
- Обращение за консультацией к дилеру или квалифицированному мастеру.

Предупреждение FCC

Для обеспечения соответствия требованиям FCC необходимо использовать заземленный кабель питания и прилагаемый кабель видеоинтерфейса с ферритовыми сердечниками. Кроме того, внесение в монитор любых изменений или модификаций может повлечь за собой потерю пользователем права на эксплуатацию данного оборудования.

Примечание. При необходимости для удовлетворения требованиям к максимальному уровню излучения должны использоваться экранированные интерфейсные кабели и кабели питания переменным током.

Сертификация EMI

Данное цифровое устройство класса В удовлетворяет всем требованиям законодательства Канады в отношении оборудования, являющегося источником электромагнитных помех.

Cet appareil numerique de class B respecte toutes les exigences du Reglement sur le materiel brouilleur du Canada.

Содержание

Начало работы	1
Краткое руководство по установке	1
Передняя панель управления	2
Эксплуатация	3
Особенности конструкции	3
Использование экранного меню	3
Режим синхронизации	5
Дополнительная информация.....	6
Технические характеристики.....	6
Меры безопасности.....	7
Уход и техобслуживание.....	8

Начало работы

Первый шаг

Благодарим за приобретение данного высококачественного монитора!

В комплект поставки монитора входит:

- ❖ Видеокабель с 15-контактным разъемом D-SUB.
- ❖ Кабель питания.
- ❖ Руководство пользователя или компакт-диск (документ, который Вы сейчас читаете).

Краткое руководство по установке

1. Подключите видеокабель

Убедитесь, что выключено питание монитора и компьютера. Подключите видеокабель сначала к компьютеру, затем к монитору.

2. Подключите кабель питания

Подключите кабель питания к надежно заземленной сетевой розетке, затем к монитору.

3. Включите питание компьютера и монитора

Включите питание компьютера, затем монитора.

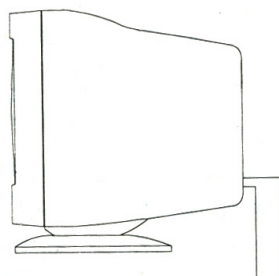
4. Пользователи Windows: установка режима синхронизации

(разрешение и частота обновления)

Пример: 800 x 600 при 75 Гц

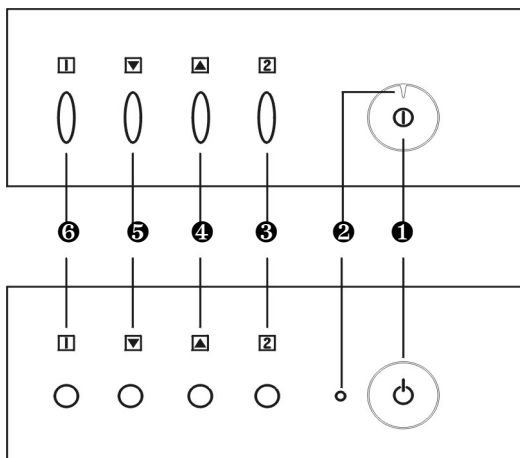
Разрешение. Щелкните правой кнопкой мыши на рабочем столе Windows > Свойства > Параметры > «Рабочий стол». Установите разрешение.

Частота обновления (частота вертикальной развертки). См. инструкции в руководстве пользователя графической платы.



D-Sub Питание

Передняя панель управления



- | | | | |
|---|-------------------------|---|-------------------------|
| ❶ | Выключатель питания | ❷ | Индикатор питания |
| ❸ | Функциональная кнопка 2 | ❹ | Увеличить |
| ❺ | Уменьшить | ❻ | Функциональная кнопка 1 |

Эксплуатация

Особенности конструкции

- Данный монитор оснащен процессором для управления контрастностью, яркостью и другими параметрами изображения.

Использование экранного меню

Нажмите **1** для активизации экранного меню и перемещайтесь по меню с помощью кнопок Δ или ∇ .

Для выбора требуемого пункта нажмите **2** и используйте кнопки Δ или ∇ для увеличения или уменьшения значения параметра.

OSD Function

Символ	Значение	Назначение
	Контрастность	-Регулировка видеоусиления.
	Яркость	-Регулировка яркости изображения.
	Увеличение	-Увеличение или уменьшение изображения.
	Положение по горизонтали	-Регулировка расположения изображения по горизонтали.
	Ширина по горизонтали	-Регулировка ширины изображения по горизонтали.
	Положение по вертикали	-Регулировка расположения изображения по вертикали.
	Размер по вертикали	-Регулировка размера изображения по вертикали.
	Вызов из памяти	-Для восстановления стандартных параметров из памяти одновременно нажмите кнопки ▲ и ▼.
	Подушковидность	-Регулировка подушкообразных искажений.
	Трапецевидность	-Регулировка неравномерности размера изображения по вертикали.
	Параллелограмм	-Регулировка прямоугольности изображения.
	Баланс подушкообразных искажений	-Регулировка симметричности боковых краев изображения.
	Поворот/Углы	-Поворот изображения и смещение четырех углов внутрь/наружу.
	Цвет изображения	-Регулировка цветовой температуры.
	Размагничивание	-Размагничивание экрана.
	Язык	-Выбор языка.
	Вывод режима	-Отображение стандартных частот горизонтальной/вертикальной развертки и режима.
	Уменьшение муара	-Уменьшение эффекта горизонтального и вертикального муара.
	Положение экранного меню	-Регулировка положения экранного меню по горизонтали и вертикали.

* Это полный перечень функций экранного меню. На конкретном мониторе часть вышеперечисленных функций может отсутствовать.

Режим синхронизации

Режимы синхронизации для моделей 85 кГц

VGA	640 x 400 @ 70
VESA	640 x 480 @ 85
VESA	800 x 600 @ 75
VESA	800 x 600 @ 85
VESA	1024 x 768 @ 75
VESA	1024 x 768 @ 85
VESA	1280 x 1024 @ 60
VESA	1280 x 1024 @ 75
VESA	1600 x 1200 @ 65
Macintosh	832 x 624 @ 75
Macintosh	1024 x 768 @ 75
Macintosh	1152 x 870 @ 75

Режимы синхронизации для моделей 95 кГц

VESA	640 x 350 @ 85
VESA	720 x 400 @ 85
VESA	640 x 480 @ 85
VESA	800 x 600 @ 75
VESA	800 x 600 @ 85
VESA	1024 x 768 @ 75
VESA	1024 x 768 @ 85
VESA	1152 x 864 @ 75
VESA	1280 x 960 @ 85
VESA	1280 x 1024 @ 75
VESA	1280 x 1024 @ 85
VESA	1600 x 1200 @ 75

Дополнительная информация

Технические характеристики

ЭЛТ	Тип Шаг точек Люминофор Покрытие экрана	19" (Полезная область экрана 18") Указан на упаковочной коробке. RGB, среднее время послесвечения Антистатическое, антибликовое покрытие.
Входной сигнал	Видео Синхронизация	Аналоговый RGB Раздельная гориз./верт. (ТТЛ) Гор.: 30-95 кГц (модель 95К) Гор.: 30-85 кГц (модель 85К) Верт.: 50-160 Гц
Совместимость	IBM PC Macintosh	IBM® XT, AT, 386, 486, Pentium®, PS/2 и совместимые. Macintosh II, LC, Quadra series, Power Mac, клоны Macintosh.
Разъемы	Задняя панель	Видеовход 15-контактный D-SUB Питание 3-контактная вилка
Питание	Напряжение Потребляемая мощность	перем. ток 100-240 В перем. ток 130 Вт (номин.)
Режимы энерго- сбережения	Вкл. DPMS Ожид. DPMS Приост. DPMS Выкл.	<130 Вт номин. (зеленый светодиод) <15 Вт (оранжевый светодиод) <15 Вт (оранжевый светодиод) <5 Вт (оранжевый светодиод)

Меры безопасности

Ведущим принципом, положенным в основу разработки и тестирования данного монитора, является безопасность пользователя. Однако нарушение условий эксплуатации или неправильная установка могут не только повредить монитор, но и создать угрозу безопасности пользователя. Перед началом установки внимательно ознакомьтесь со следующими ПРЕДУПРЕЖДЕНИЯМИ и постоянно держите настоящее Руководство под рукой.

ПРЕДУПРЕЖДЕНИЯ

- ◆ Питание данного монитора должно подаваться только от соответствующих источников питания, указанных на задней панели монитора. Если Вы не знаете тип электропитания, обратитесь за консультацией к дилеру или в местную энергетическую компанию.
- ◆ Запрещается самостоятельно ремонтировать монитор, так как он не содержит деталей, которые могут обслуживаться пользователем. Монитор подлежит ремонту только квалифицированными мастерами.
- ◆ Не снимайте корпус монитора. Внутри монитора имеются детали, находящиеся под высоким напряжением. Это может привести к поражению электрическим током даже при отсоединенном кабеле питания.
- ◆ Прекратите эксплуатацию монитора при повреждении корпуса. Обратитесь к мастеру по техобслуживанию.
- ◆ Устанавливайте монитор только в чистом сухом помещении. При попадании влаги на монитор немедленно отключите его от электрической розетки и обратитесь к мастеру по техобслуживанию.
- ◆ Перед чисткой монитора обязательно отсоединяйте его от электрической розетки. Для чистки корпуса пользуйтесь чистой сухой тканью. Смачивайте чистящим средством, не содержащим аммиака, кусок ткани, а не сам экран.
- ◆ Не устанавливайте монитор рядом с магнитными предметами, мониторами, телевизорами и трансформаторами.
- ◆ Не кладите тяжелые предметы на видеокабель или кабель питания.
- ◆ Для оборудования, подключаемого к электросети, розетка должна находиться вблизи от оборудования в легкодоступном месте.

Уход и техобслуживание

Уход

- Не подвергайте монитор действию прямых солнечных лучей или других источников тепла. Для уменьшения бликов устанавливайте монитор там, где на него не падают прямые солнечные лучи.
- Разместите монитор в хорошо проветриваемом помещении. Не кладите на монитор тяжелые предметы.
- Держите монитор в чистом и сухом месте.
- Не устанавливайте монитор вблизи от магнитов, электродвигателей, трансформаторов, громкоговорителей и телевизоров.

Указания по технике безопасности:

- При появлении дыма, постороннего шума или запаха, немедленно выключите монитор и обратитесь в центр техобслуживания.
- Запрещается снимать заднюю крышку корпуса монитора. Внутри монитора содержатся детали под высоким напряжением, что может вызвать поражение электрическим током.
- Запрещается самостоятельно ремонтировать монитор. Для ремонта монитора обращайтесь только в центр техобслуживания или к квалифицированному мастеру.